

SVEN®
YOU WANT – WE CAN

Мультимедийная акустическая
система 2.0 с Bluetooth

РУКОВОДСТВО ПО ЭКСПЛУАТАЦИИ



SPS-615

www.sven.fi

Благодарим Вас за покупку акустической системы ТМ SVEN!

АВТОРСКОЕ ПРАВО

© 2016. SVEN PTE. LTD. Версия 1.0 (V 1.0).

Данное Руководство и содержащаяся в нем информация защищены авторским правом. Все права защищены.

ТОРГОВЫЕ МАРКИ

Все торговые марки являются собственностью их законных владельцев.

ПРЕДУПРЕЖДЕНИЕ ОБ ОГРАНИЧЕНИИ ОТВЕТСТВЕННОСТИ

Несмотря на приложенные усилия сделать Руководство более точным, возможны некоторые несоответствия. Информация данного руководства предоставлена на условиях «как есть». Автор и издатель не несут никакой ответственности перед лицом или организацией за ущерб или повреждения, произошедшие от информации, содержащейся в данном Руководстве.

СОДЕРЖАНИЕ

RUS	1
1. РЕКОМЕНДАЦИИ ПОКУПАТЕЛЮ	1
2. КОМПЛЕКТНОСТЬ АС	2
3. МЕРЫ БЕЗОПАСНОСТИ	2
4. ТЕХНИЧЕСКОЕ ОПИСАНИЕ	2
5. ПОДГОТОВКА И ПОРЯДОК РАБОТЫ	4
6. УСТРАНЕНИЕ НЕИСПРАВНОСТЕЙ	7
7. ТЕХНИЧЕСКИЕ ХАРАКТЕРИСТИКИ	7
UKR	8
ENG	16

1. РЕКОМЕНДАЦИИ ПОКУПАТЕЛЮ

- Аккуратно распакуйте изделие, проследите за тем, чтобы внутри коробки не остались какие-либо принадлежности. Проверьте устройство на предмет повреждений. Если изделие повреждено при транспортировке, обратитесь в фирму, осуществляющую доставку; если изделие не функционирует, сразу же обратитесь к продавцу.
- Проверьте комплектность и наличие гарантийного талона. Убедитесь в том, что в гарантийном талоне проставлен штамп магазина, разборчивая подпись или штамп продавца и дата продажи, номер товара совпадает с указанным в талоне. Помните, что при утрате гарантийного талона или несовпадении номеров вы лишаетесь права на гарантийный ремонт.
- Не включайте изделие сразу же после внесения его в помещение из окружающей среды с минусовыми температурами! Распакованное изделие необходимо выдержать в условиях комнатной температуры не менее 4-х часов.
- Прежде чем устанавливать и использовать изделие, внимательно ознакомьтесь с настоящим Руководством и сохраните его на весь период использования.

**Техническая поддержка размещена на сайте www.sven.fi.
Здесь же Вы сможете найти обновленную версию данного Руководства.**

2. КОМПЛЕКТНОСТЬ АС

- Колонки – 2 шт.
- Сигнальный кабель 2RCA к mini-jack – 1 шт.
- Пульт ДУ – 1 шт.
- Руководство по эксплуатации – 1 шт.
- Гарантийный талон – 1 шт.

3. МЕРЫ БЕЗОПАСНОСТИ



Внимание! Внутри корпуса на элементах без изоляции имеется высокое напряжение, которое может вызвать поражение электрическим током.

- Во избежание поражения электрическим током, не вскрывайте акустическую систему (АС) и не ремонтируйте самостоятельно. Обслуживание и ремонт должны осуществлять только квалифицированные специалисты уполномоченного сервисного центра. Перечень уполномоченных сервисных центров смотрите на сайте www.sven.fi
- Не допускайте замыканий проводов (в том числе и «заземленных») колонок АС между собой, на корпус усилителя и на землю, т. к. это выводит из строя выходные каскады усилителя.
- Запрещается прикасаться к штырям сетевой вилки аппаратуры в течение 2 сек. с момента изъятия вилки из сетевой розетки.
- Оберегайте АС от попадания в отверстия посторонних предметов.
- Оберегайте АС от повышенной влажности, попадания воды и пыли.
- Оберегайте АС от нагрева: устанавливайте ее не ближе чем 1 м от нагревательных приборов. Не подвергайте воздействию прямых солнечных лучей.
- Не размещайте на АС, а также вблизи системы источники открытого пламени.
- Не устанавливайте АС в местах с недостаточной вентиляцией. Минимальный воздушный зазор – 10 см. При эксплуатации АС не устанавливайте на нее какие-либо устройства, не покрывайте салфетками или подобными предметами, затрудняющими охлаждение.
- Не применяйте химические реагенты для чистки АС, используйте мягкую сухую ткань.

4. ТЕХНИЧЕСКОЕ ОПИСАНИЕ

Акустическая система с Bluetooth (АС) SPS-615 предназначена для воспроизведения музыки и озвучивания игр, фильмов и проч. АС может быть подключена практически к любым источникам аудиосигнала без использования дополнительного усилителя мощности. АС имеет встроенный Bluetooth-модуль. В комплекте пульт дистанционного управления (ПДУ).

Особенности АС

- Беспроводная передача сигнала по Bluetooth
- Встроенный проигрыватель аудиофайлов с USB flash и SD card памяти
- Разъем для подключения наушников
- Пульт дистанционного управления
- Материал корпуса колонок — дерево (MDF)

Панели активной колонки

- ① Индикаторы режимов работы
- ② MUTE: кнопка выключения/включения звука
- ③ INPUT: кнопка выбора источника звука: BT / AUX / Проигрыватель
- ④ **⏸**: Воспроизведение/Пауза (в режиме “проигрывателя” и Bluetooth)
- ⑤ **⏮** /VOL+ : следующий трек (в режиме “проигрывателя” и Bluetooth) / кнопка увеличения уровня общей громкости (длительное нажатие)
- ⑥ **⏭** /VOL- : предыдущий трек (в режиме “проигрывателя” и Bluetooth) / кнопка уменьшения уровня общей громкости (длительное нажатие)
- ⑦ AUX: разъем для подключения линейного входа
- ⑧ BASS: увеличение/уменьшение уровня низких частот
- ⑨ OUTPUT: разъем для подключения пассивной колонки
- ⑩ TREBLE: увеличение/уменьшение уровня высоких частот
- ⑪ POWER ON/OFF: выключатель питания
- ⑫ Шнур питания

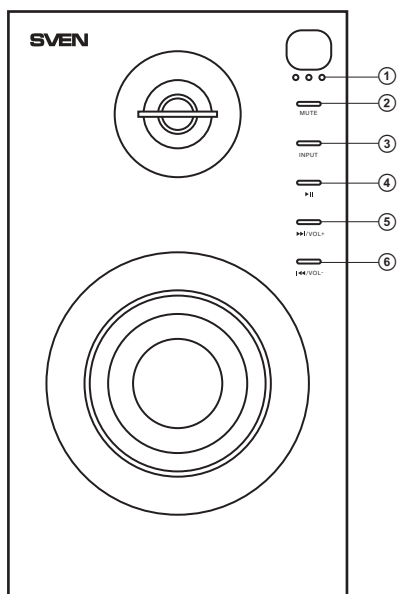


Рис. 1. Передняя панель активной колонки

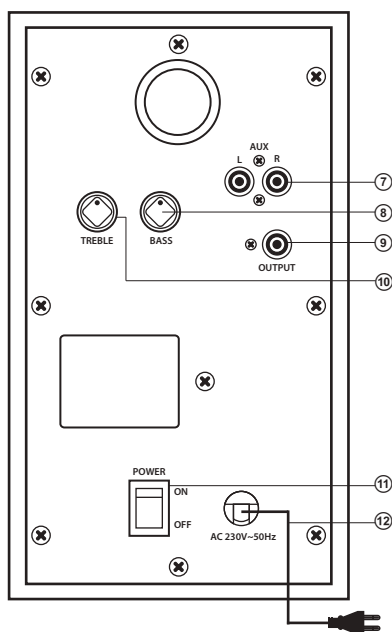


Рис. 2. Задняя панель активной колонки

- 13 SD: разъем для установки SD-карт с музыкальными файлами
- 14 USB: разъем для установки USB-flash с музыкальными файлами
- 15 Q: разъем для подключения наушников

Пульт ДУ (рис. 4)

- 1 CONNECT: запуск режима поиска (ранее установленное Bluetooth-соединение разрывается)
- 2 ⏻: кнопка вкл./выкл. АС (режим ST-BY)
- 3 BT: кнопка выбора режима Bluetooth
- 4 AUX: кнопка выбора входа AUX
- 5 VOL +/-: кнопки увеличения/уменьшения уровня общей громкости
- 6 ⏮/⏭: предыдущий трек/следующий трек (в режиме "проигрывателя" и Bluetooth)
- 7 🔄: кнопка повтора трека (в режиме "проигрывателя" и Bluetooth)
- 8 🔊: кнопка выключения / включения звука
- 9 USB/SD: кнопка выбора входа USB или SD (в режиме "проигрывателя")
- 10 ⏸: Воспроизведение/Пауза (в режиме "проигрывателя" и Bluetooth)
- 11 EQ: переключение предустановок эквалайзера (только в режиме "проигрыватель")

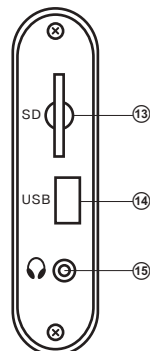


Рис. 3. Боковая панель управления

Примечания:

- **Перед началом эксплуатации из ПДУ надо вынуть батарейку, снять пленку-прокладку, в которую запакована батарейка для предотвращения разрядки во время транспортировки, а затем вставить батарейку обратно в пульт ДУ.**
- **Используйте ПДУ под углом не более 30° на расстоянии не более 7 метров.**
- **Направьте ПДУ на окно ИК-приемника на передней панели.**
- **Если ПДУ не работает, проверьте наличие элемента питания или замените разряженный элемент на новый.**
- **Вынимайте батарейку из ПДУ, если не собираетесь пользоваться им в течение длительного времени (свыше недели).**

5. ПОДГОТОВКА И ПОРЯДОК РАБОТЫ

Расположение АС

- Располагайте колонки относительно слушателя симметрично на расстоянии не менее одного метра.
- Колонки имеют фазоинверторы на задних панелях, по-этому устанавливайте систему на расстоянии 20–30 см от стенки или другого препятствия.

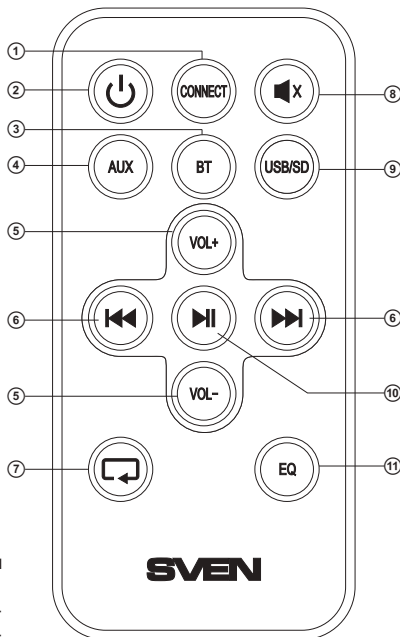


Рис. 4. Пульт ДУ

- Возможно небольшое искажение изображения у чувствительных мониторов и телевизоров, поэтому устанавливайте АС подальше от этих приборов.

Подключение и управление АС

Акустическая система SPS-615 может быть подключена практически к любым источникам аудиосигнала: CD/DVD/MP3-проигрывателям, TV, звуковой карте ПК и т. п. (см. схему подключения на рис. 5).

- Перед подключением убедитесь, что АС отключена от сети. Соедините с помощью акустического кабеля активную колонку с пассивной.
- Для подключения АС к ПК, MP3/CD-плеерам сначала подсоедините RCA-джеки сигнального кабеля 2RCA к mini-jack (из комплекта) ко входу ⑧ активной колонки, а потом mini-jack кабеля вставьте в порт LINE OUT звуковой карты ПК или в разъем аудиовыхода (OUTPUT) MP3/CD-плеера (см. схему подключения на рис. 5).

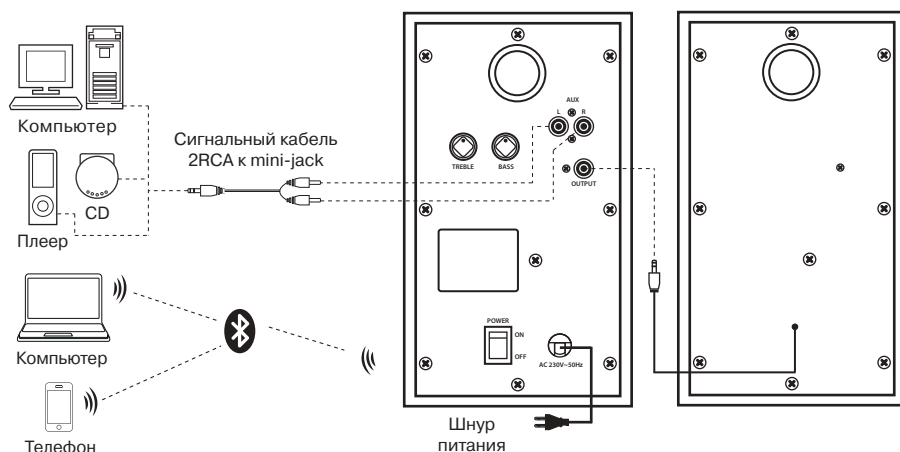


Рис. 5. Схема подключения источников аудиосигнала

Примечание. От правильности и надежности подсоединения кабелей непосредственно зависит качество звука. Рекомендуется использовать кабели, которые поставляются в комплекте с АС.

- Подключите АС к сетевой розетке.
- Включите питание устройства выключателем POWER (⑪, положение ON) на задней панели активной колонки. Затем включите источник аудиосигнала.
- Выберите желаемый источник сигнала при нажатии на кнопку INPUT ③ на панели управления или кнопками BT ③, AUX ④ или USB/SD ⑤ на ПДУ, при этом на панели управления будет гореть индикатор выбранного входа.
- Отрегулируйте уровень общей громкости кнопками VOL+/- ⑤/⑥ на панели управления колонки или кнопками VOL+/- ⑤ на пульте ДУ (рис. 4).

- Отрегулируйте уровень высоких и низких частот регуляторами TREBLE ⑩ и BASS ⑨.
- После окончания использования АС не забудьте выключить устройство выключателем ON/OFF (①, положение OFF), а также вынуть кабель питания из розетки.

Режим Bluetooth

- Для передачи сигнала в этом режиме следует предварительно установить связь АС с источником сигнала. Для этого нажмите кнопку CONNECT ① на ПДУ до изменения свечения синего светодиода с постоянного на прерывистое. Изделие при этом переходит в режим поиска. Затем на источнике сигнала (телефон, смартфон и пр.) выберите режим поиска устройств Bluetooth. На экране источника сигнала отобразится имя АС «SPS-615», с которым необходимо установить соединение*. Выберите это устройство и команду «подключиться».
- При соединении с источником можно управлять проигрывателем источника сигнала с ПДУ, используя кнопки ⑥, ⑩.

* Если АС уже прописана в списке устройств источника, то повторная активация режима поиска не обязательна. Выберите лишь имя изделия и команду «подключиться». При установлении соединения с некоторыми моделями мобильных устройств возможен запрос пароля. Пароль: «0000».

Режим AUX

- Для перехода в режим AUX необходимо воспользоваться кнопкой INPUT ③ на передней панели или кнопкой AUX ④ на ПДУ. При этом на панели управления будет гореть индикатор выбранного входа: AUX.

Режим “проигрывателя”

- Система автоматически перейдет в режим “проигрывателя”, если установить один из носителей (USB-flash или SD/MMC-card)** в соответствующие разъемы, или воспользоваться кнопкой ③ INPUT на передней панели активной колонки, либо нажать кнопку ⑨ USB/ SD на ПДУ. На передней панели отобразится выбранный режим. Воспроизведение начнется автоматически.
- Режим EQ (в режиме “проигрывателя”). Доступно 6 предустановленных настроек.

** При использовании SD-card емкостью менее 512 Mb возможна некорректная работа. При использовании USB-flash носителя емкостью более 8 Gb возможно увеличение времени на обработку команд.

Режим ST-BY

- Для перехода в этот режим или выхода из него нажмите кнопку ② на ПДУ.

Режим MUTE

- Для временного выключения звука (MUTE) нажмите кнопку ⑧ на ПДУ или кнопку MUTE ② на передней панели. Чтобы включить звук, повторно нажмите кнопку ⑧ на ПДУ или кнопку MUTE ② на передней панели.

Примечание. По причине постоянного совершенствования программного обеспечения, описание управления АС может отличаться от приведенного в данном Руководстве. Последнюю версию Руководства см. на сайте www.sven.fi.

6. УСТРАНЕНИЕ НЕИСПРАВНОСТЕЙ

Неисправность	Причина	Способ устранения
АС не включается.	Не подключена к сети.	Проверьте подключение к сети.
	Не включен сетевой выключатель.	Включите выключатель.
Нет звука или в колонках АС слишком тихий звук.	Уровень громкости установлен на минимум.	Подстройте уровень громкости.
	Нет соединения по блютуз / неправильно подключен или выбран источник аудиосигнала.	Выполните процедуру соединения по блютуз / подключите или выберите источник сигнала правильно.
Искажение звука.	Большая амплитуда входного сигнала.	Уменьшите величину входного сигнала на источниках сигнала и АС .
Не работает ПДУ.	Разряжена батарейка.	Замените батарейку на новую.

Если ни один из указанных выше способов не решает проблему, обратитесь за профессиональной консультацией в ближайший сервис-центр. Не ремонтируйте изделие самостоятельно.

7. ТЕХНИЧЕСКИЕ ХАРАКТЕРИСТИКИ

Характеристики и единицы измерения	Значение
Выходная мощность (RMS), Вт	20 (2 × 10)
Диапазон частот, Гц	60 – 20 000
Диаметр динамиков (ВЧ + НЧ), мм	Ø 25 + Ø 76
Версия Bluetooth	2.1 + EDR
Дальность действия Bluetooth, м	до 10
Напряжение питания, В/Гц	~230/50
Размеры (одной колонки) (Ш × В × Г), мм	128 × 226 × 150
Вес, кг	2,85

Примечания:

- **Технические характеристики, приведенные в таблице, справочные и не могут служить основанием для претензий.**
- **Продукция TM SVEN постоянно совершенствуется. По этой причине технические характеристики и комплектность могут быть изменены без предварительного уведомления.**

SVEN®
YOU WANT – WE CAN

Мультимедійна акустична
система 2.0 з Bluetooth

КЕРІВНИЦТВО З ЕКСПЛУАТАЦІЇ



SPS-615

www.sven.fi

Дякуємо Вам за купівлю акустичної системи TM SVEN!

АВТОРСЬКЕ ПРАВО

© 2016. SVEN PTE. LTD. Версія 1.0 (V 1.0).

Це Керівництво та інформація, що міститься в ньому, захищено авторським правом. Усі права застережені.

ТОРГОВЕЛЬНІ МАРКИ

Усі торговельні марки є власністю їх законних власників.

ПОПЕРЕДЖЕННЯ ПРО ОБМЕЖЕННЯ ВІДПОВІДАЛЬНОСТІ

Незважаючи на докладені зусилля зробити Керівництво точнішим, можливі деякі невідповідності. Інформація цього Керівництва надана на умовах «як є». Автор і видавець не несуть жодної відповідальності перед особою або організацією за збитки або ушкодження, завдані інформацією, що міститься у цьому Керівництві.

ЗМІСТ

RUS	1
UKR	8
1. РЕКОМЕНДАЦІЇ ПОКУПЦЕВІ	9
2. КОМПЛЕКТНІСТЬ	10
3. ЗАХОДИ БЕЗПЕКИ	10
4. ТЕХНІЧНИЙ ОПИС	10
5. ПІДГОТОВКА ТА ПОРЯДОК РОБОТИ	12
6. УСУНЕННЯ НЕСПРАВНОСТЕЙ	15
7. ТЕХНІЧНІ ХАРАКТЕРИСТИКИ	15
ENG	16

1. РЕКОМЕНДАЦІЇ ПОКУПЦЕВІ

- Акуратно розпакуйте виріб, простежте за тим, щоб усередині коробки не залишилося яке-небудь приладдя. Перевірте пристрій на предмет пошкоджень. Якщо виріб пошкоджено під час транспортування, зверніться у фірму, що здійснює доставку; якщо виріб не функціонує, відразу ж зверніться до продавця.
- Перевірте комплектність і наявність гарантійного талона. Переконайтеся в тому, що в гарантійному талоні проставлено штамп магазину, розбірливий підпис або штамп продавця і дата продажу, номер товару співпадає зі вказаним у талоні. Пам'ятайте, що при втраті гарантійного талона або неспівпаданні номерів втрачається право на гарантійний ремонт.
- Не вмикайте виріб одразу після того, як внесли його в приміщення, якщо надворі мінусова температура! Розпакований виріб необхідно витримати в умовах кімнатної температури не менше 4-х годин.
- Перед експлуатацією пристрою уважно ознайомтеся з цим Керівництвом і збережіть його на увесь період користування.

**Технічна підтримка розміщена на сайті www.sven.fi.
Також тут Ви зможете знайти оновлену версію цього Керівництва.**

2. КОМПЛЕКТНІСТЬ АС

- Колонки – 2 шт.
- Сигнальний кабель 2RCA до mini-jack – 1 шт.
- Пульт ДУ – 1 шт.
- Керівництво з експлуатації – 1 шт.
- Гарантійний талон – 1 шт.

3. ЗАХОДИ БЕЗПЕКИ



Увага! Усередині корпусу на елементах без ізоляції є висока напруга, що може викликати ураження електричним струмом.

- Щоб уникнути ураження електричним струмом, не розбирайте АС і не ремонтуйте самостійно. Обслуговування і ремонт повинні здійснювати лише кваліфіковані фахівці сервісного центру. Перелік авторизованих сервісних центрів дивіться на сайті www.sven.fi
- Не допускайте замикання дротів (у тому числі й «заземлених») колонок АС між собою, на корпус підсилювача і на землю, бо це призводить до пошкодження вихідних каскадів підсилювача.
- Забороняється торкатися до штирів мережної вилки апаратури протягом 2 сек. з моменту вилучення вилки з розетки.
- Оберегайте АС від потрапляння в отвори сторонніх предметів.
- Оберегайте АС від підвищеної вологості, потрапляння води і пилу.
- Оберегайте АС від нагрівання: встановлюйте її не ближче ніж 1 м від нагрівальних приладів. Не піддавайте впливу прямих сонячних променів.
- Не розміщуйте на АС, а також поблизу системи джерела відкритого полум'я.
- Не встановлюйте АС в місцях з недостатньою вентиляцією. Мінімальний доступ повітря – 10 см. Під час експлуатації АС не ставте на неї будь-які пристрої, не вкривайте серветками або подібними предметами, що заважають охолодженню.
- Не застосовуйте хімічні реагенти для чищення АС, використовуйте м'яку суху тканину.

4. ТЕХНІЧНИЙ ОПИС

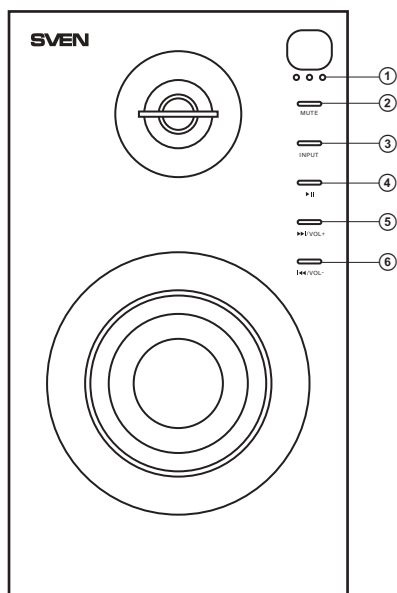
Акустична система з Bluetooth (АС) SPS-615 призначена для відтворення музики та озвучування ігор, фільмів тощо. АС можна підключити практично до будь-яких джерел аудіосигналу без використання додаткового підсилювача потужності. АС має вмонтований Bluetooth-модуль. У комплекті пульт дистанційного управління (ПДУ).

Особливості АС

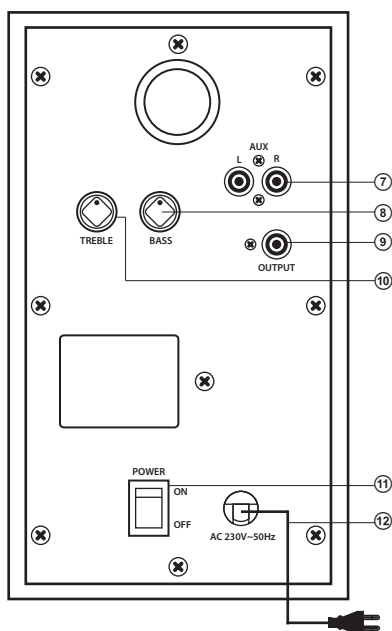
- Безпроводна передача сигналу по протоколу Bluetooth
- Вмонтований програвач аудіофайлів з носіїв пам'яті USB flash та SD card
- Роз'єм для підключення навушників
- Пульт дистанційного управління
- Матеріал корпусу колонок – дерево (MDF)

Панелі активної колонки

- ① Індикатор режимів роботи
- ② MUTE: кнопка вимикання/вмикання звуку
- ③ INPUT: кнопка вибору джерела звуку: BT / AUX / Програвач
- ④ II: Відтворення/Пауза (в режимі "програвач" та Bluetooth)
- ⑤ ►/VOL+ : наступний трек (в режимі "програвач" та Bluetooth) / кнопка збільшення рівня загальної гучності (тривале натиснення)
- ⑥ ◀/VOL- : попередній трек (в режимі "програвач" та Bluetooth) / кнопка зменшення рівня загальної гучності (тривале натиснення)
- ⑦ AUX: роз'єм для підключення лінійного входу
- ⑧ BASS: збільшення/зменшення рівня низьких частот
- ⑨ OUTPUT: роз'єм для підключення пасивної колонки
- ⑩ TREBLE: збільшення/зменшення рівня високих частот
- ⑪ POWER ON/OFF: вимикач живлення
- ⑫ Шнур живлення



Мал. 1. Передня панель активної колонки

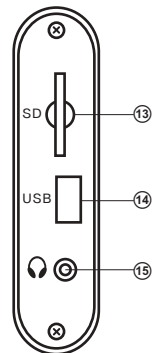


Мал. 2. Задня панель активної колонки

- ⑬ SD: роз'єм для установки SD-карт з музичними файлами
- ⑭ USB: роз'єм для установки USB-flash носія з музичними файлами
- ⑮ Q: роз'єм для підключення навушників

Пульт ДУ (мал. 4)

- ① CONNECT: запуск режиму пошуку (раніш встановлене Bluetooth-з'єднання розривається)
- ② ⏻: кнопка вмик./вимик. AC (режим ST-BY)
- ③ BT: кнопка вибору режиму Bluetooth
- ④ AUX: кнопка вибору входу AUX
- ⑤ VOL +/-: кнопки збільшення/зменшення рівня загальної гучності
- ⑥ ⏮/⏭: попередній трек/наступний трек (в режимі "програвач" та Bluetooth)
- ⑦ 🔄: кнопка повтору трека (в режимі "програвач" та Bluetooth)
- ⑧ 🔊: кнопка вимикання/вмикання звуку
- ⑨ USB/SD: кнопка вибору входу USB або SD (в режимі "програвач")
- ⑩ ⏸: Відтворення/Пауза (в режимі "програвач" та Bluetooth)
- ⑪ EQ: перемикання попередніх установок еквалайзера (лише в режимі "програвач")



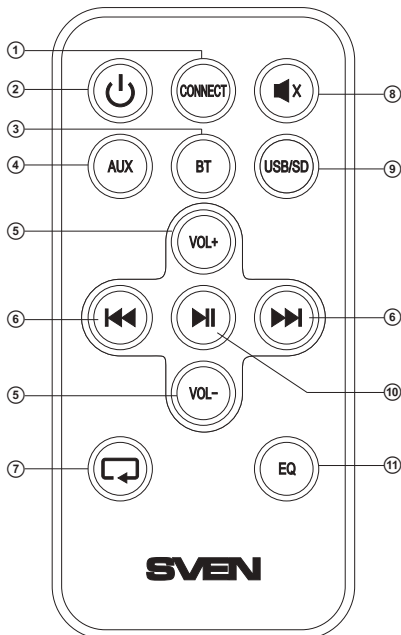
Мал. 3. Бічна панель управління

Примітки:

- **Перед початком використання з ПДУ потрібно вийняти батарейку, зняти плівку-прокладку, в яку запакована батарейка для запобігання розряджанню під час транспортування, а потім вставити батарейку назад в ПДУ.**
- **Використовуйте ПДУ під кутом, що не перевищує 30° на відстані не більше 7 метрів.**
- **Направте ПДУ на вікно ІЧ-приймача на передній панелі.**
- **Якщо ПДУ не працює, перевірте наявність елемента живлення або замініть розряджений елемент на новий.**
- **Виймайте батарейку з пульта, якщо не збираєтеся користуватися ним протягом тривалого часу (понад тиждень).**

5. ПІДГОТОВКА ТА ПОРЯДОК РОБОТИ Розташування АС

- Розташуйте колонки відносно слухача симетрично на відстані не менше одного метра.
- Колонки мають фазоінвертори на задніх панелях, тому встановлюйте систему на відстані 20-30 см від стіни або іншої перешкоди.
- Можливе невелике спотворення зображення у надчутливих моніторів і телевизорів, тому встановлюйте АС якомога далі від них.

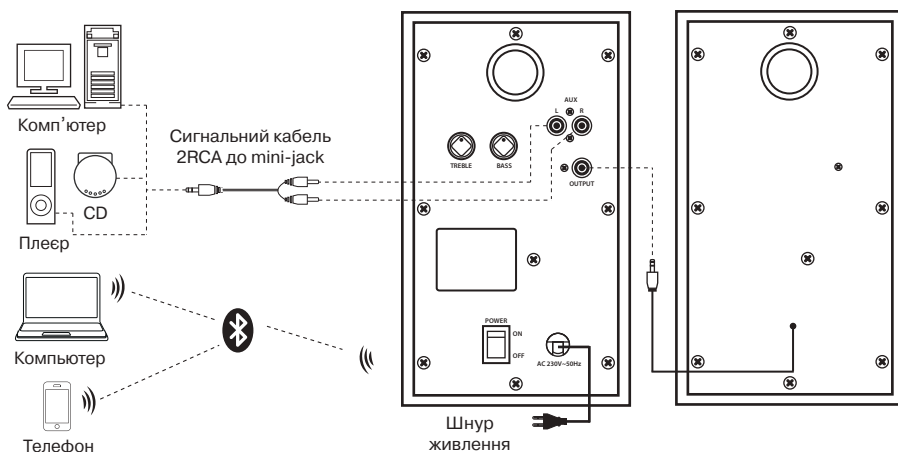


Мал. 4. Пульт ДУ

Підключення та управління АС

Акустичну систему SPS-615 можна підключити практично до будь-яких джерел аудіосигналу: CD/DVD/MP3-програвачів, TV, звукової карти ПК тощо (див. схему підключення на мал. 5).

- Перед підключенням переконайтеся, що АС відключена від мережі. З'єднайте за допомогою акустичного кабелю активну колонку з пасивною.
- При підключенні АС до ПК, MP3/CD-плеєрів спочатку під'єднайте RCA-джеки сигнального кабелю 2RCA до mini-jack Ø 3,5 мм (з комплекту) до входу ⑨ активної колонки, а потім mini-jack кабелю вставте у порт LINE OUT звукової карти ПК або в роз'єм аудіовиходу (OUTPUT) MP3/CD-плеєра (див. схему підключення на мал. 5).



Мал. 5. Схема підключення джерел аудіосигналу

Примітка. Від правильності і надійності під'єднання кабелів безпосередньо залежить якість звуку. Рекомендується використовувати кабелі, що поставляються в комплекті з АС.

- Підключіть АС до розетки мережі.
- Увімкніть живлення пристрою вимикачем POWER (⑩, положення ON) на задній панелі активної колонки. Потім увімкніть джерело аудіосигналу.
- Оберіть потрібне джерело сигналу натисканням на кнопку INPUT ③ на панелі управління чи кнопками BT ②, AUX ④ або USB/SD ⑨ на ПДУ, водночас на панелі управління горітиме індикатор обраного входу.
- Відрегулюйте рівень загальної гучності кнопками VOL+/- ⑤/⑥ на панелі управління активної колонки або кнопками VOL+/- ⑤ на пульті ДУ (мал. 4).
- Відрегулюйте рівень високих і низьких частот регуляторами TREBLE ⑩ і BASS ⑧.
- Після закінчення використання АС не забудьте вимкнути пристрій вимикачем ON/OFF (⑪, положення OFF), а також вийняти шнур живлення з мережі.

Режим Bluetooth

- Для передачі сигналу в цьому режимі слід заздалегідь встановити зв'язок АС з джерелом сигналу. Для цього натисніть та утримуйте кнопку CONNECT ① на ПДУ до зміни свідчення синього світлодіода з постійного на переривчасте. Виріб при цьому переходить у режим пошуку. Потім на джерелі сигналу (телефон, смартфон тощо) виберіть режим пошуку пристроїв Bluetooth. На екрані джерела сигналу відобразиться ім'я АС «SPS-615», з яким необхідно встановити з'єднання*. Виберіть цей пристрій і команду «підключитися».
- При з'єднанні з джерелом можна управляти програвачем джерела сигналу з ПДУ, використовуючи кнопки ⑥, ⑩.

* Якщо АС вже прописана у списку пристроїв джерела, то повторна активація режиму пошуку не обов'язкова. Виберіть лише ім'я виробу і команду «підключитися». Під час з'єднання з деякими моделями мобільних пристроїв можливий запит пароля. Пароль: «0000».

Режим AUX

- Для переходу в режим AUX необхідно скористатися кнопкою INPUT ③ на передній панелі або кнопкою AUX ④ на ПДУ. При цьому на панелі управління горітиме індикатор обраного входу: AUX.

Режим “програвач”

- Система автоматично перейде в режим “програвач”, якщо встановити один з носіїв (USB-flash або SD/MMC-card)* у відповідні роз'єми, або скористатися кнопкою INPUT ③ на передній панелі або натиснути кнопку ⑨ USB/ SD на ПДУ. На передній панелі відобразиться вибраний режим. Відтворення розпочнеться автоматично.
- Режим EQ (в режимі “програвач”). Доступно 6 попередньо встановлених налаштувань.

** При використанні SD/MMC-card місткістю менше 512 Mb можлива некоректна робота. При використанні USB-flash носія місткістю більше 8 Gb можливе збільшення часу на опрацювання команд.

Режим ST-BY

- Для переходу в цей режим чи виходу з нього натисніть і утримуйте кнопку ② на ПДУ.

Режим MUTE

- Для тимчасового вимкнення звуку (MUTE) натисніть кнопку ⑧ на ПДУ або кнопку MUTE ② на передній панелі. Щоб увімкнути звук, повторно натисніть кнопку ⑧ на ПДУ або кнопку MUTE ② на передній панелі.

Примітка. Внаслідок постійного удосконалення програмного забезпечення опис експлуатації АС може відрізнятись від наведеного у даному Керівництві. Останню версію Керівництва див. на сайті www.sven.fi.

6. УСУНЕННЯ НЕСПРАВНОСТЕЙ

Несправність	Причина	Спосіб усунення
АС не вмикається.	Не підключена до мережі.	Перевірте підключення до мережі.
	Не увімкнено мережевий вимикач.	Увімкніть вимикач.
Немає звуку або у колонках АС занадто тихий звук.	Рівень гучності встановлено на мінімум.	Налаштуйте рівень гучності.
	Немає з'єднання по блютузу / неправильно підключено або вибрано джерело аудіосигналу.	Виконайте процедуру з'єднання по блютузу / підключіть або виберіть джерело сигналу правильно.
Спотворення звуку.	Велика амплітуда вхідного сигналу.	Зменшіть величину вхідного сигналу на джерелах сигналу та АС.
Не працює ПДУ.	Розряджена батарейка.	Замініть батарейку на нову.

Якщо жодний зі вказаних вище способів не вирішує проблему, зверніться за професійною консультацією до найближчого до Вас сервісного центру. Не ремонтуйте АС самостійно.

7. ТЕХНІЧНІ ХАРАКТЕРИСТИКИ

Характеристики та одиниці виміру	Значення
Вихідна потужність (RMS), Вт	20 (2 × 10)
Діапазон частот, Гц	60 – 20 000
Діаметр динаміків (ВЧ + НЧ), мм	Ø 25 + Ø 76
Версія Bluetooth	2.1 + EDR
Дальність дії Bluetooth, м	до 10
Напруга живлення, В/Гц	~230/50
Розміри (однієї колонки) (Ш × В × Г), мм	128 × 226 × 150
Вага, кг	2,85

Примітки:

- **Технічні характеристики, наведені в таблиці, довідкові і не можуть служити підставою для претензій.**
- **Продукція торговельної марки SVEN постійно удосконалюється. З цієї причини технічні характеристики та комплектність можуть бути змінені без попереднього повідомлення.**

SVEN[®]
YOU WANT – WE CAN

2.0 Multimedia Speaker
System with Bluetooth

OPERATION MANUAL



SPS-615

www.sven.fi

Congratulations on your purchase of the Sven speaker system!**COPYRIGHT**

© 2016. SVEN PTE. LTD. Version 1.0 (V 1.0).

This Manual and information contained in it are copyrighted. All rights reserved.

TRADEMARKS

All trademarks are the property of their legal holders.

NOTICE OF RESPONSIBILITY RESTRICTION

Despite the exerted efforts to make this Manual more exact, some discrepancies may occur. The information in this Manual is given on “as is” terms. The author and the publisher do not bear any liability to a person or an organization for loss or damage which has arisen from the information contained in this Manual.

CONTENTS

RUS	1
UKR	8
ENG	16
1. BUYER RECOMMENDATIONS	17
2. PACKAGE CONTENTS	18
3. SAFETY PRECAUTIONS	18
4. TECHNICAL DESCRIPTION	18
5. PREPARATION AND OPERATION	20
6. TROUBLESHOOTING	23
7. TECHNICAL SPECIFICATIONS	23

1. BUYER RECOMMENDATIONS

- Unpack the device carefully. Make sure there are no accessories left in the box. Check up the device for damage; if the product was damaged during transportation, address the firm which carried out the delivery; if the product functions incorrectly, address the dealer at once.
- Check up the package contents and availability of the warranty card. Make sure the warranty card has a shop stamp, a legible signature or the seller’s stamp and purchase date, and the goods number corresponds to that in the warranty card. Remember: in case of warranty card loss or discrepancy of numbers you forfeit the right for warranty repairs.
- Do not switch on the speaker system immediately after you bring it into a room from environment with negative temperature! After unpacking, the speaker system should be kept in conditions of room temperature for at least 4 hours.
- Before installing and using the speaker system, read this Manual carefully and keep it for future reference.

Technical support is on www.sven.fi.

2. PACKAGE CONTENTS

- Speakers – 2 pcs
- 2RCA to mini-jack signal cable – 1 pc
- Remote control – 1 pc
- Operation manual – 1 pc
- Warranty card – 1 pc

3. SAFETY PRECAUTIONS



Caution! High voltage inside! To avoid the risk of electric shock do not open or touch elements inside.

- To avoid electric shock, do not open the MSS and do not perform repairs by yourself. Service and repairs should be performed only by qualified specialists in an authorized service center. The list of authorized service centers is available on www.sven.fi.
- Do not allow the circuit of wires (including the grounded ones) between the speakers, on the power amplifier or the ground, for it causes damage to the power amplifier output stage.
- Do not touch the MSS power cord plug pins for 2 seconds after unplugging it from the mains.
- Do not put foreign objects inside the holes of the MSS.
- Protect the MSS from high humidity, water and dust.
- Protect the MSS from heating: do not place it closer than 1 m from a heat source. Do not expose it to direct sunlight.
- Do not place any open flame sources on or close to MSS.
- Do not place the MSS in poorly ventilated areas. Leave an air gap of 10 cm or more. When operating the MSS, do not put any devices on it, do not cover it with cloth or other objects preventing it from cooling.
- Do not use any chemical agents for cleaning. Clean it with dry soft cloth only.

4. TECHNICAL DESCRIPTION

SPS-615 Multimedia Speaker System with Bluetooth (MSS) are designed to play music and sound games, movies, etc. The MSS has a built-in power amplifier allowing to connect it to virtually any audio source (CD/DVD-players, TV set, PC, etc.). MSS has a built Bluetooth wireless signal transmission protocol. Remote control (RC) is included.

Special features

- Bluetooth wireless signal transmission protocol
- Built-in player for audio files from USB flash port and SD card slot
- Headphone input
- Remote control
- MDF speaker cabinets

Active speaker panels

- ① Mode indicators
- ② MUTE: mute button
- ③ INPUT: audio source selection button: BT / AUX / Player
- ④ : Play / Pause (Player and Bluetooth modes)
- ⑤ /VOL+ : next track (Player and Bluetooth modes) / volume up button (long press)
- ⑥ /VOL- : previous track (Player and Bluetooth modes) / volume down button (long press)
- ⑦ AUX: AUX input
- ⑧ BASS: bass level up/down control knob
- ⑨ OUTPUT: output jack for passive speaker connection
- ⑩ TREBLE: treble level up/down control knob
- ⑪ POWER ON/OFF: power switch
- ⑫ Power cable

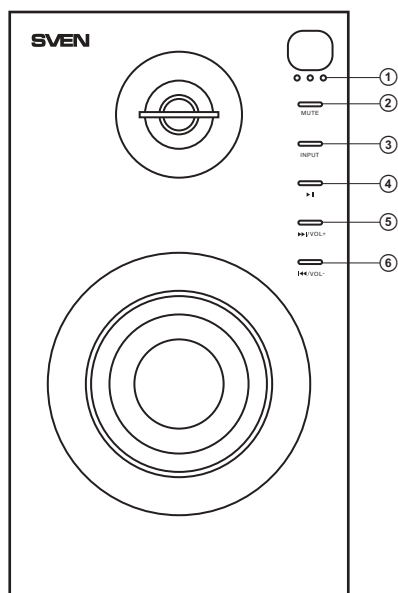


Fig. 1. Active speaker front panel

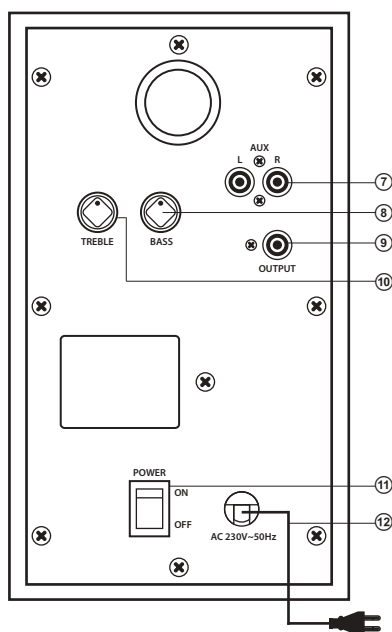


Fig. 2. Active speaker rear panel

- ⑬ SD: slot for SD cards containing MP3 audio files
- ⑭ USB: port for connecting a USB flash drive containing MP3 audio files
- ⑮ : Headphone input

Remote control (Fig. 4)

- ① CONNECT: start the Search mode (previously installed Bluetooth-connection is off)
- ② : ON/OFF power switch button (Standby mode)
- ③ BT: Bluetooth mode selection button
- ④ AUX: AUX selection button
- ⑤ VOL +/-: volume up/down button
- ⑥ / : previous track/next track (Player and Bluetooth modes)
- ⑦ : track replay button (Player and Bluetooth modes)
- ⑧ : Mute button
- ⑨ USB/SD: selection between USB flash and SD card (Player mode)
- ⑩ : Play / Pause (Player and Bluetooth modes)
- ⑪ EQ: equalizer mode selection (Player mode only)

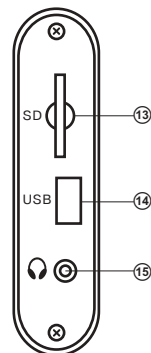


Fig. 3. Side panel

Notes:

- Before operating the RC, extract the battery, remove the film protecting the battery from discharge during transportation, and insert the battery back into the RC.
- Use the remote control at an angle no more than 30 degrees, no more than 7 meters away from the IR receiver.
- Direct the RC at the IR receiver display on the control panel.
- If the RC isn't working, check the battery and replace the discharged battery with a new one.
- Remove the battery from the remote control if the device is left unused for a long period of time (more than a week).

5. PREPARATION AND OPERATION

Speaker placement

- Place the speakers symmetrically to the listener at least one meter away.
- Bass reflex ports are located at the rear panels of speaker cabinets, please locate the speakers about 20–30 cm away from the wall or any other obstacle.
- Place the speaker system far away from supersensitive monitors and TV sets, as insignificant image distortion in these devices is possible.

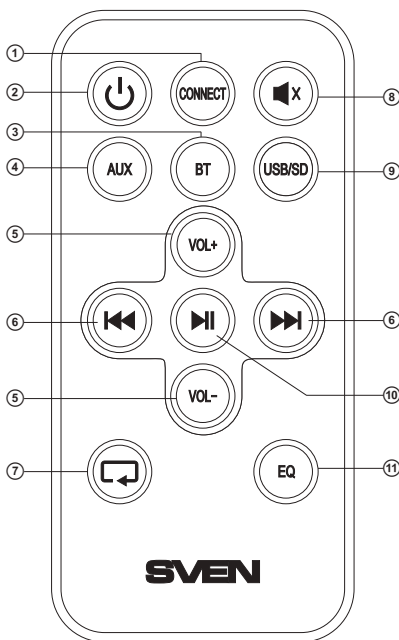


Fig. 4. Remote control

MSS connecting and control

SPS-615 Multimedia Speaker System can be connected to virtually any audio source: DVD/CD, PC sound card, etc. (see connection diagram in Fig. 5).

- Before making any connections, make sure that the MSS is unplugged. Connect the active speaker with the passive one using the audio cable.
- To connect the MSS to a PC, MP3/CD players, first plug the RCA jacks of the 2RCA to mini-jack \varnothing 3.5 mm signal cable (included) in the PC audio input ③ of the active speaker, then plug the mini-jack of the signal cable to the LINE OUT port of the computer sound card or to the audio OUTPUT of MP3/CD player terminals (see connection diagram in Fig. 5).

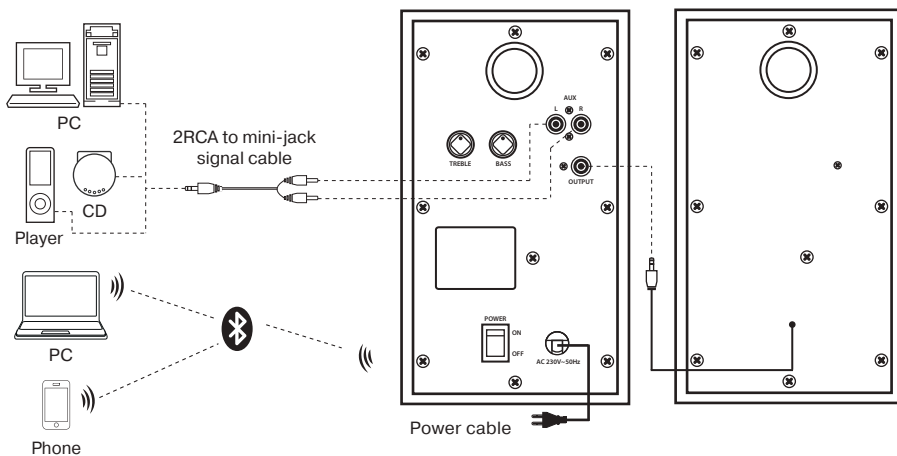


Fig. 5. Audio sources connection diagram

Note. Sound quality is directly affected by correctness and reliability of the connection of cables. It is recommended that cables included into the package contents of the MSS be used.

- Plug the MSS in a mains socket.
- Switch on the MSS by shifting the POWER switch ⑪ into the ON position on the active speaker rear panel. Then switch on an audio signal source.
- Select a desired signal source by pressing short the button INPUT ③ on the control panel or buttons BT ③, AUX ④ or USB/SD ⑤ on the remote control (RC), after that the LED of the selected input will illuminate on the control panel.
- Adjust the volume level with buttons VOL+/- ⑤/⑥ on the speaker control panel or with buttons VOL+/- ⑤ on the remote control (see Fig. 4).
- Adjust the treble and bass levels with knobs TREBLE ⑩ and BASS ⑧.

- After using the MSS, mind to switch it off with the ON/OFF switch ⑩ (OFF position) and unplug the power cable from the mains socket.

Bluetooth mode

- For the signal transmission in this mode it is necessary first to interconnect the MSS with a signal source. For this press the button CONNECT ① on the remote control to change the blue LEDs with a constant illumination to intermittent one. The MSS will go to the search mode. Then on the signal source (telephone, smartphone, etc.) choose the search mode of devices with Bluetooth. The name of the MSS “SPS-615” will be displayed on the signal source screen, with which you need to intercommunicate*. Select this device and the “connect” command.
- When connecting to the source it is possible to control the player with the remote control using the buttons ⑨, ⑩.

* If the MSS has been already listed in the device list of the signal source, then the second activation of the search mode is not required. Select only this device and the “connect” command. You might have to enter “0000” code to connect some models of devices via Bluetooth.

AUX mode

- Press the INPUT button ③ on the top pannel or button AUX ④ on the RC to turn on AUX mode. AUX selected input LED will illuminate on the control panel during the adjustment.

Player Mode

- The system will automatically enter the Player mode when a USB device is connected to the USB port or an SD card is inserted into the corresponding slot**; or press the INPUT ③ button on the front panel or the SD/USB ⑨ button on the remote control. The front panel will show the selected mode. The files will automatically start playing.
- In the Player mode, Equalizer feature is available. Available 6 presets.

** The MSS operation may be incorrect if an SD card of 512 Mb capacity or lower is used. If a USB flash device of 8 Gb capacity or more is used, command processing time may be extended.

ST-BY mode

- To enter/exit this mode, press button ② on the RC.

Mute mode

- To enter the MUTE mode, press button ⑧ on the remote control or button MUTE ② on the control panel. To exit the MUTE mode, press the button ⑧ on the remote control or button MUTE ② on the control panel again.

Note. The MSS control description can differ from the given one in this Operation Manual due to the constant improvement of the software. The last version of the Operation Manual see on www.sven.fi.

6. TROUBLESHOOTING

Problem	Cause	Solution
The MSS does not turn on.	The MSS isn't connected to a mains outlet.	Check the connection.
	The power switch is off.	Turn on the switch.
No sound or the sound is too quiet.	Volume level is set at minimum value.	Adjust the volume level.
	No connection via Bluetooth / wrong connection or selection of an audio signal source.	Fulfill the interconnection procedure via Bluetooth / connect or select an audio signal source correctly.
Distortion of sound.	Large amplitude of the input signal.	Turn down the source volume and the MSS volume.
The remote control is not working.	The battery is discharged.	Replace the battery with a new one.

If none of the above methods can solve the problem, please seek professional advice at your nearest service center. Never attempt to repair the product yourself.

7. TECHNICAL SPECIFICATIONS

Parameter, measurement unit	Value
Output power (RMS), W	20 (2 × 10)
Frequency range, Hz	60 – 20,000
Speaker diameter (tweeter + woofer), mm	Ø 25 + Ø 76
Bluetooth version	2.1 + EDR
Bluetooth operating range, m	till 10
Power supply, V/Hz	~230/50
Dimensions (one speaker) (W × H × D), mm	128 × 226 × 150
Weight, kg	2.85

Notes:

- **Technical specifications given in this table are supplemental information and cannot give occasion to claims.**
- **Technical specifications and package contents are subject to change without notice due to the improvement of SVEN production.**

Мультимедийная акустическая система 2.0 с Bluetooth

SVEN®
YOU WANT – WE CAN



Модель: **SPS-615**

Импортер в России: ООО «РЕГАРД», 109052, РФ, г. Москва, ул. Нижегородская, д. 86, корп. Б. Уполномоченная организация в России: ООО «РТ-Ф», 105082, г. Москва, ул. Фридриха Энгельса, д. 75, стр. 5. Условия гарантийного обслуживания смотрите в гарантийном талоне или на сайте www.sven.fi.
Гарантийный срок: 12 мес.

Срок службы: 5 лет.

Производитель: «СВЕН ПТЕ. Лимитед», 176 Джу Чиат Роуд, № 02-02, Сингапур, 427447. Произведено под контролем «Свен Скандинавия Лимитед», 48310, Финляндия, Котка, Котлахдентие, 15. Сделано в Китае.

Модель: **SPS-615**

Постачальник/імпортер в Україні: ТОВ «СВЕН Центр», 08400, Київська область, м. Переяслав-Хмельницький, вул. Героїв Дніпра, 31, тел. (044) 233-65-89/98. Призначення, споживчі властивості та відомості про безпеку товару дивіться у Керівництві з експлуатації. Умови гарантійного обслуговування дивіться в гарантійному талоні або на сайті www.sven.fi.

Гарантійний термін: 12 міс.

Строк служби: 5 років.

Товар сертифіковано/має гігієнічний висновок. Шкідливих речовин не містить. Зберігати в сухому місці. Виробник: «СВЕН ПТЕ. Лимитед», 176 Джу Чиат Роуд, № 02-02, Сингапур, 427447. Виготовлено під контролем «Свен Скандинавия Лимитед», 48310, Финляндия, Котка, Котлахдентіе, 15. Зроблено в Китаї.

Manufacturer: SVEN PTE. LTD, 176 Joo Chiat Road, № 02-02, Singapore, 427447. Produced under the control of Oy Sven Scandinavia Ltd. 15, Kotolahdentie, Kotka, Finland, 48310. Made in China.

© Registered Trademark of Oy SVEN Scandinavia Ltd. Finland.



SPS-615